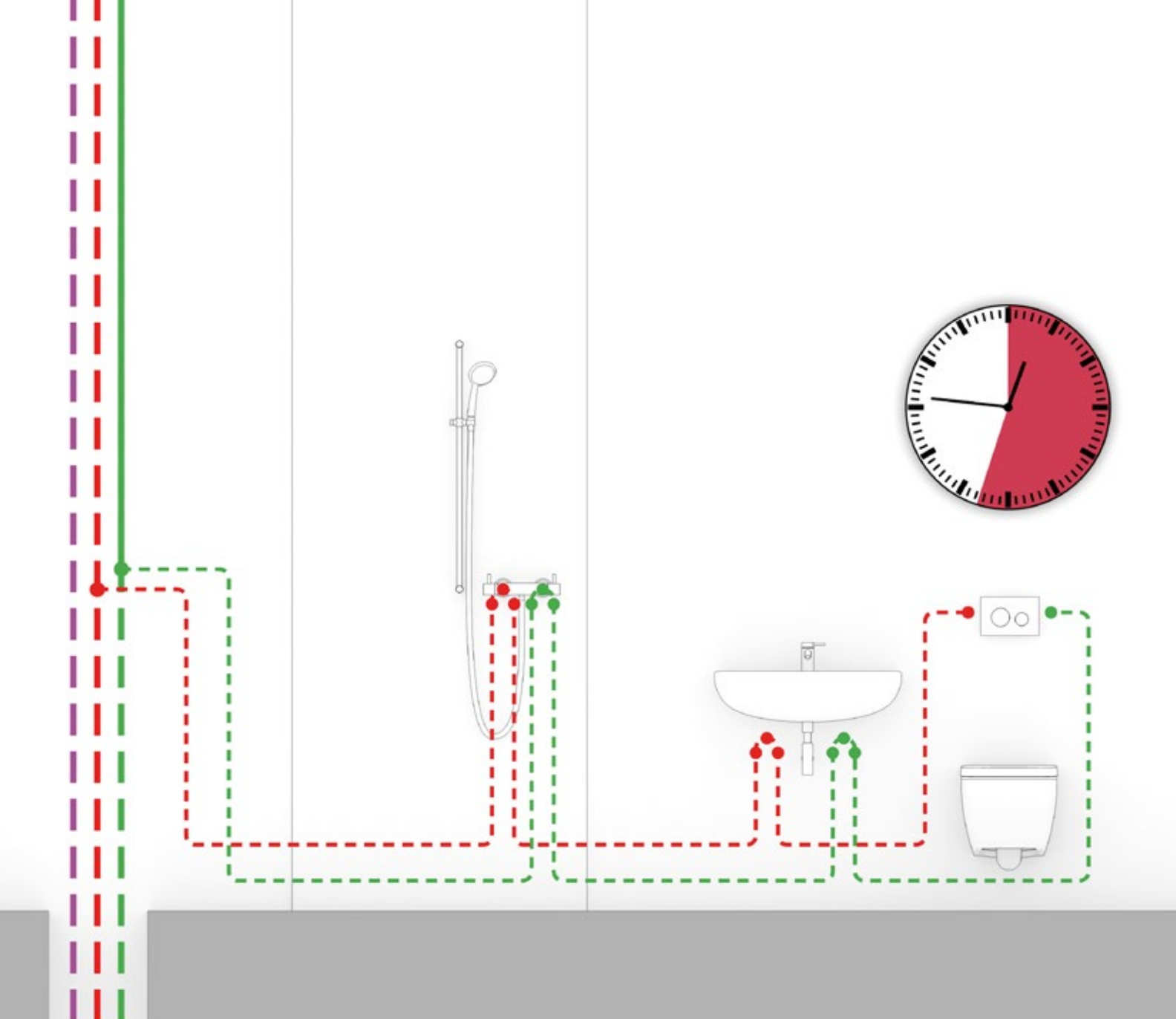


ALLES IN HET RESERVOIR

TECEprofil
Wc-inbouwframe met
geïntegreerde hygiënespoeling

NIEUW

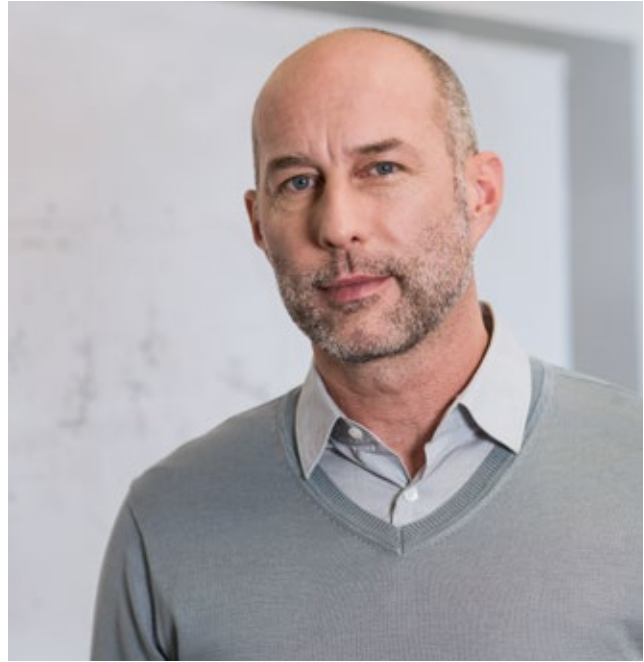




ZORG VOOR SCHOON DRINKWATER. OOK BIJ ONJUIST GEBRUIK.

Deze innovatie van TECE verandert de wc-spoelkast in een hygiëne-spoelstation. Hiervoor hebben we een warmwateraansluiting in onze wc-spoelkast geïntegreerd en een programmeerbare aansturing in een compacte module. Met het nieuwe TECEprofiel wc-inbouwframe met geïntegreerde hygiënespoeling voldoen exploitanten aan hun plicht van het leveren van schoon drinkwater. Comfortabel, veilig, economisch.

» Water verversing kan alleen plaatsvinden door water af te nemen. Dit is soms moeilijk om te begrijpen, maar hygiënisch noodzakelijk. «



Eenvoudig bediening via de app op elke smartphone. Spoelprogramma's kunnen via Bluetooth worden geconfigureerd. Alle spoelingen worden gedocumenteerd.



De voordelen:

- Eenvoudige, veilige hygiënespoeling in een compact ontwerp
- Bedrijfszekerheid met protocolfunctie
- Individueel programmeerbaar via app, voor vele toepassingen
- Koppeling met Smart Home-oplossingen of gebouwbeheersysteem mogelijk
- Eenvoudige montage, volledig voorgemonteerde componenten
- Geen extra inbouwelementen en revisieopeningen in de badkamer
- Geen aparte afvoer, kortere leidingen

Bij niet-gebruik: water verversing veiligstellen. Automatisch.

Het feit dat drinkwaterinstallaties in hotels, de woningbouw of in ziekenhuizen steeds gedurende langere periodes niet worden gebruikt, is normaal in dergelijke faciliteiten.

Hoe kunt u voor een volledige water verversing zorgen wanneer de installatie niet wordt gebruikt?

Dit is met slim leidingwerk of stagnatiebeperkende componenten alleen niet mogelijk. Op een gegeven moment moet er op de een of andere manier water door de leidingen. Dit kan handmatig door onderhoudspersoneel worden gedaan. Met automatische spoelstations kan het echter veiliger, betrouwbaarder en verificerbaar. Op deze manier kan de eigenaar aan zijn verantwoordelijkheid voor een goed drinkwatersysteem voldoen.



De eigenaren van drinkwaterinstallaties zijn verantwoordelijk voor het beoogde gebruik ervan. In de praktijk moet deze verantwoordelijkheid aan de feitelijke gebruikers, huurders of medewerkers worden gedelegeerd. Om eventuele organisatorische nalatigheid te voorkomen, dient deze overdracht contractueel te worden vastgelegd en als onderdeel van een instructie te worden gedocumenteerd. Automatische spoelstations vereenvoudigen de taak enorm.

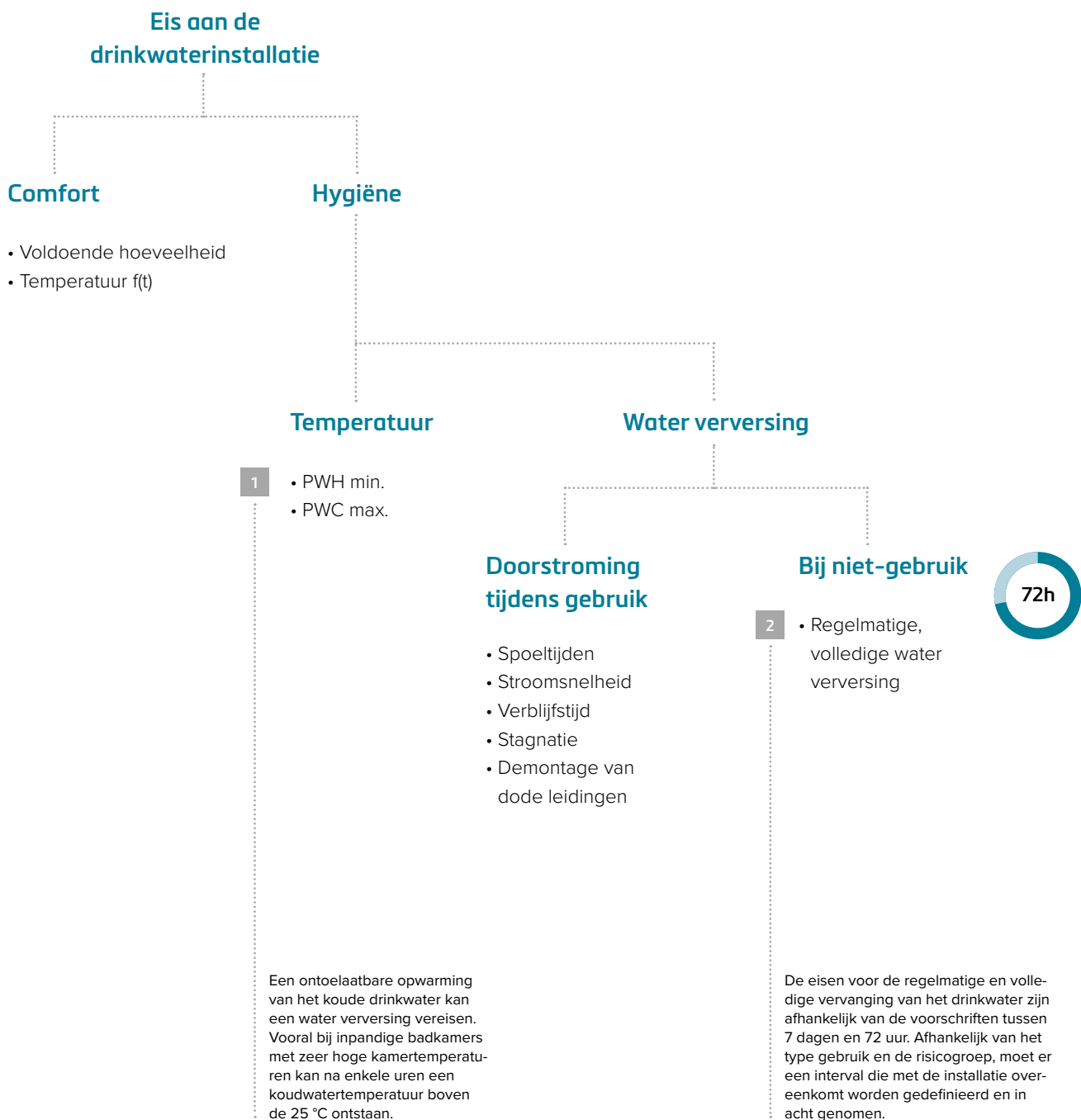
Zelfs in reisgidsen zijn tips te vinden voor hotelgasten die aanbevelen om de drinkwaterleidingen direct na aankomst in de kamer grondig door te spoelen. Op deze manier wordt er al snel 50 liter weggespoeld. Bij een goed werkende drinkwaterinstallatie hoeven hooguit de kranen even te worden doorgespoeld.

Zonder gebruik geen verversing

» Uit onze bijeenkomsten over hygiëne van drinkwater blijkt dat planners en installateurs inmiddels goed op de hoogte van dit onderwerp zijn. De technische oplossingen voor de planning, uitvoering en exploitatie van een regelconforme drinkwaterinstallatie zijn veelzijdig. Of het nu gaat om doorgaande buizen, ringleidingen, stroomverdelers, circulatie naar de kraan: alles is gebaseerd op het beoogde gebruik. Alle maatregelen zijn nutteloos wanneer de installatie niet correct wordt gebruikt. Dit leidt tot iets wat voor velen nog steeds moeilijk voor te stellen is: het onvermijdelijke wegspoelen van drinkwater wanneer de installatie niet in gebruik is! «



Robert Schilling, vakdocent TECE Academy



De techniek in het reservoir: voorgemonteerde componenten, digitaal aanstuurbaar.

Technische gegevens:

Max. waterdruk: 10 bar (1 MPa)

Minimale stromingsdruk: 1 bar (0,1 MPa)

Berekende doorstroming: 5 l/min

Gedefinieerde hoeveelheid water:

Een dynamische doorstroomklep zorgt in het werkbereik van 1 tot 10 bar voor een constante volumestroom van 5 l/min. Op basis van de berekende spoeltijd wordt telkens het geprogrammeerde spoelvolumen bereikt.

Bekabeling:

- 2-polige stekker voor 12 V voeding
- 5-polige stekker voor optionele aansluiting aan gebouwbeheersysteem

Revisie:

Alle componenten kunnen via de bedieningsplaat worden gereviseerd

Magneetventielen voor warm en koud water

Programmeer- en besturingseenheid met Bluetooth-connector:

bediening via TECESmartflow app of alternatief via een gebouwbeheersysteem

DIN EN 1717 beveiliging:

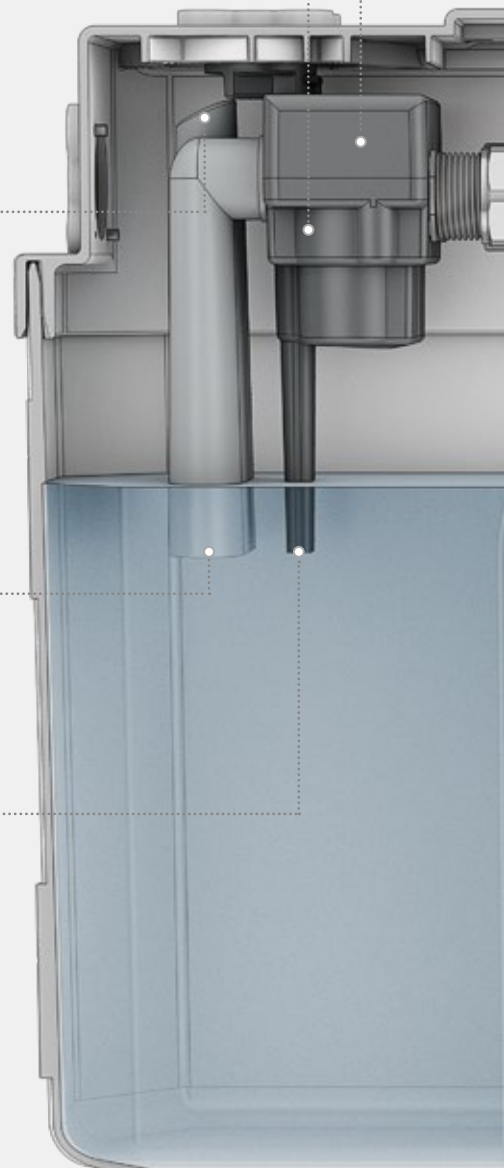
voorkomen van terugstroming met vrije uitloop, dompelbuis en overloop (type AC)

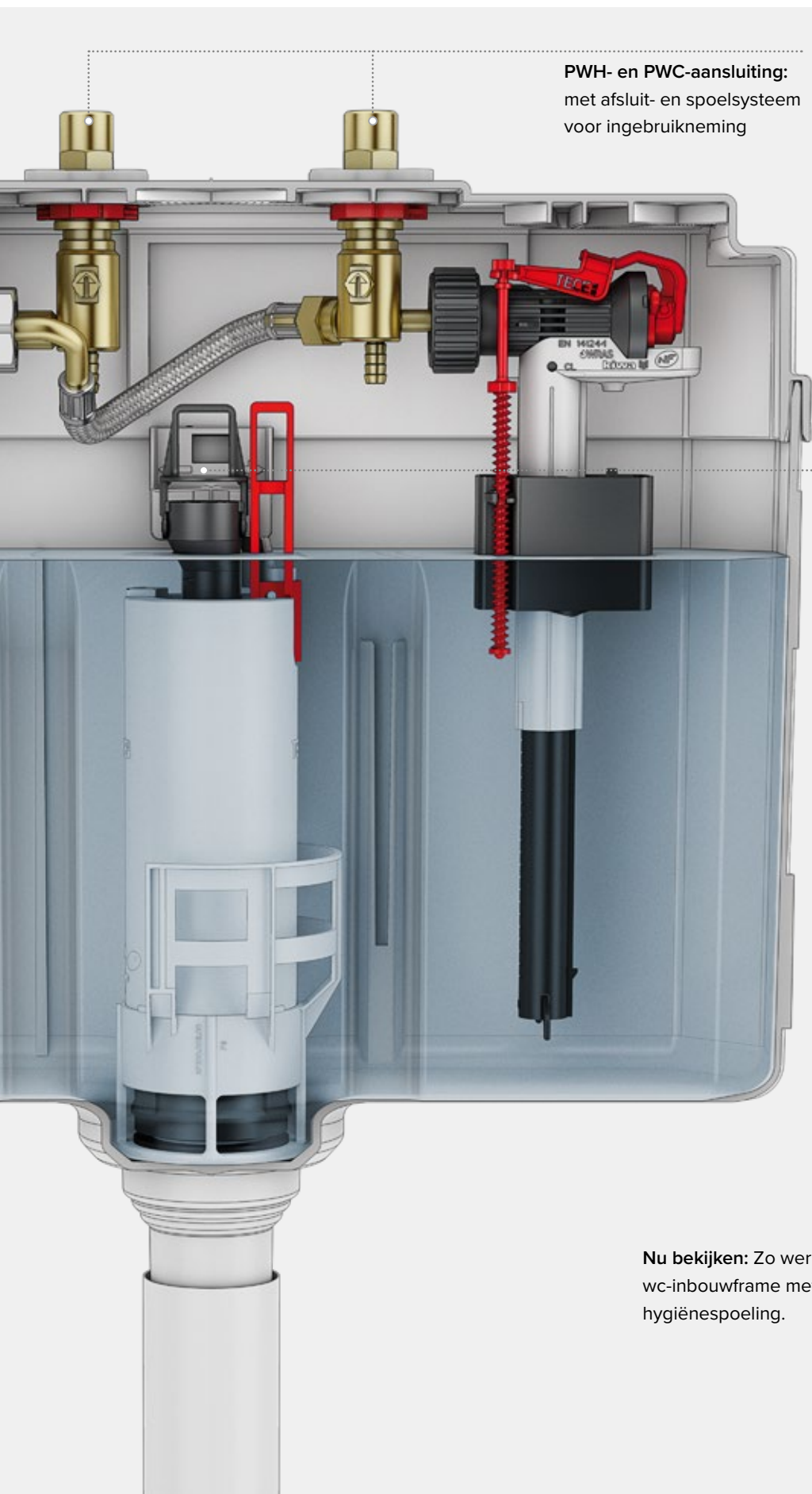
Spatvrije uitlaat in de spoeltank:

Het warmwater-spoelvolumen wordt gecombineerd met het volume van de grote spoeltank van de uni-spoelkast.

Capacitieve sensor voor gebruikherkenning:

als de wc-spoeling wordt geactiveerd (waterniveau in de spoelkast daalt), wordt de hygiënespoeling opgeschort en de timer gereset.





PWH- en PWC-aansluiting:
met afsluit- en spoelsysteem
voor ingebruikneming

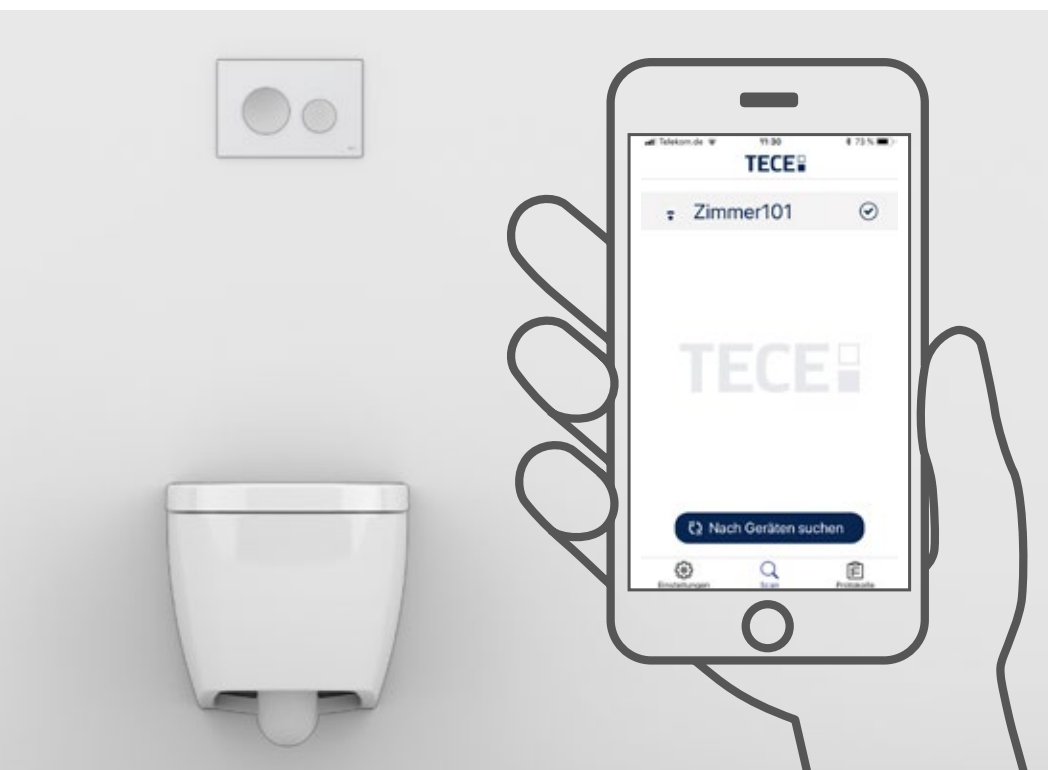
Overloop in spoelklok:
De afvoercapaciteit van de
overloop is voldoende groot
gedimensioneerd om het debiet
van de hygiënespoeling en het
vulventiel veilig af te voeren in
geval van een storing.

Nu bekijken: Zo werkt het TECEprofiel
wc-inbouwframe met geïntegreerde
hygiënespoeling.



De software: Het programmeren van de hygiëne-spoeling is heel eenvoudig.

De hygiënespoeling is binnen slechts enkele minuten operationeel. Nadat de leidingen de eerste keer zijn doorgespoeld en na aansluiting op het lichtnet, kan het spoelstation via de eenvoudig te begrijpen TECESmartflow-app via Bluetooth met een smartphone of tablet worden geprogrammeerd.



Nu bekijken: Hier ziet u hoe eenvoudig u de TECESmartflow app kunt programmeren.



Programma's:

Kies tussen de programma's "Weekdagen" en "Interval".



Interval:

De interval en het spoelvolume kunnen traploos worden aangepast. De timer van de interval wordt gereset na een normale waterafname en begint vervolgens opnieuw.



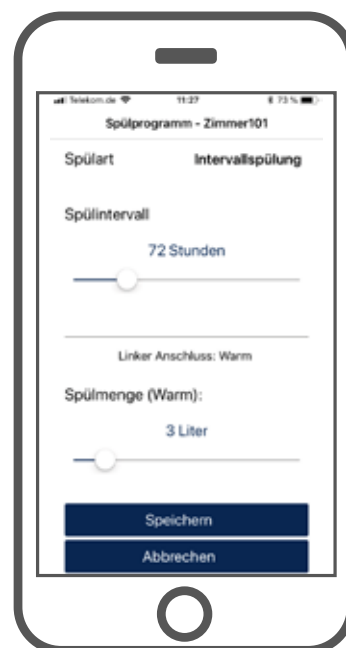
Weekdagen:

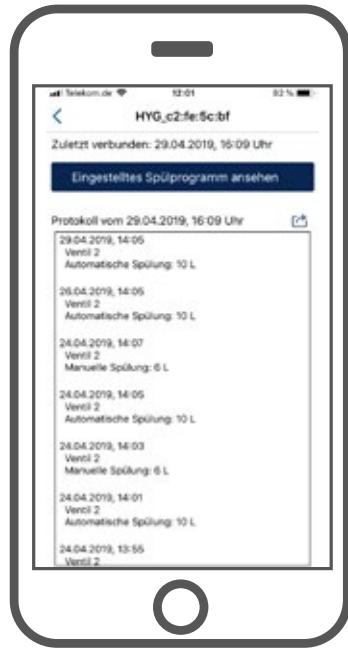
De dagen en tijden waarop er moet worden gespoeld, kunnen worden geselecteerd. Ook hier kan het spoelvolume worden aangepast. Bij regulier gebruik van water komt de geplande automatische spoeling voor die dag te vervallen.



Spoelvolume:

De spoelvolumes voor warm en koud water kunnen onafhankelijk van elkaar voor elk apparaat worden aangepast aan de individuele leidingvolumes.





Protocolfunctie:

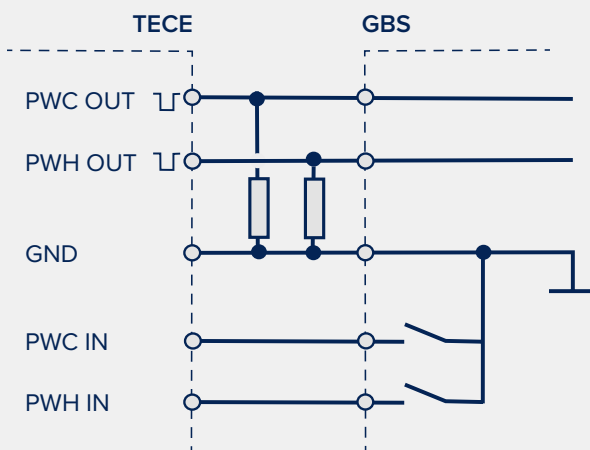
De elektronica registreert alle spoelprocessen en bewaart ze als protocol. Bovendien worden de huidige instellingen van het spoelprogramma altijd gedocumenteerd. Met de app kunt u het protocol opvragen, uitvoeren en verwerken in PDF-formaat. Met het protocol wordt de spoelgeschiedenis bijgehouden en de permanente beoogde werking aangetoond.



App – TECESmartflow:

De TECESmartflow app voor iOS en Android kan gratis worden gedownload in de Apple App Store en de Google Play Store.

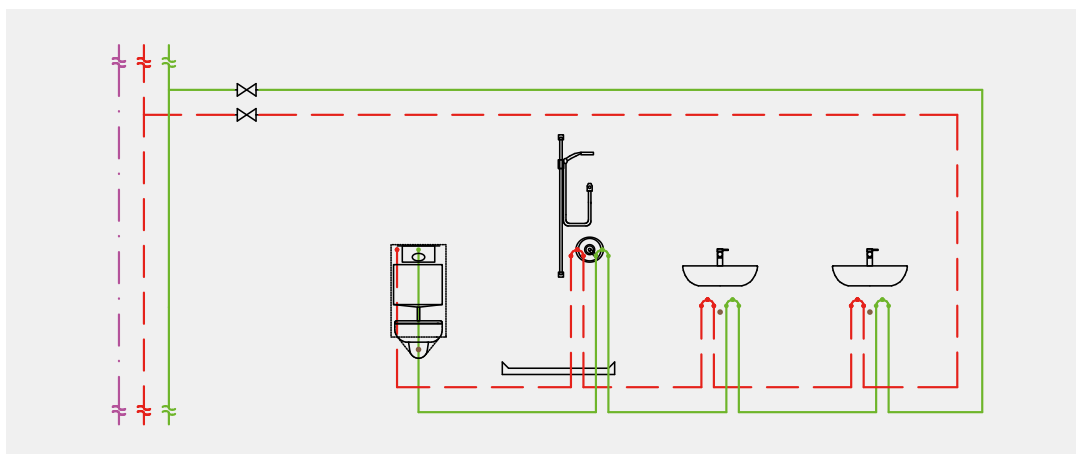
Gratis: De TECESmartflow app.
Nu downloaden:



Gebouwbeheersysteem:

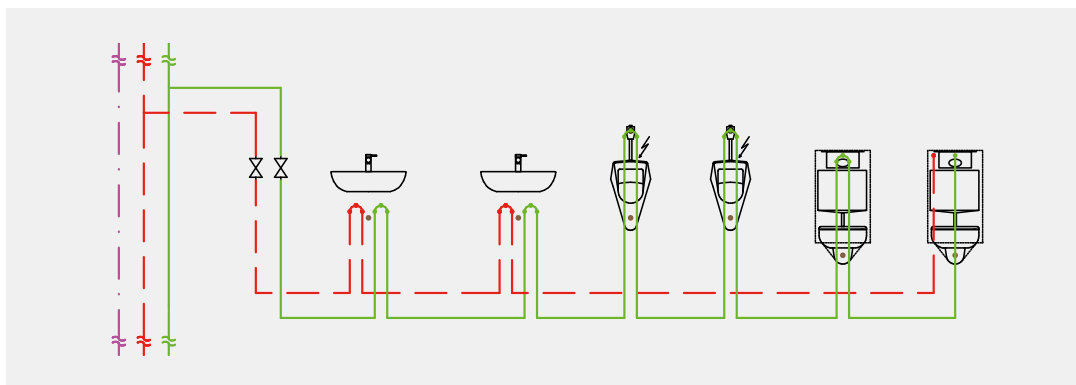
Optioneel kan de hygiënespoelen eenheid aan een gebouwbeheersysteem (GBS) worden gekoppeld. De spoelventielen voor warm en koud water kunnen via twee potentiële vrij contacten van het GBS worden aangestuurd. Het GBS fungeert dan als master. De spoelprocessen kunnen ook via twee uitgangen (low-sigitaal) ter documentatie naar het GBS worden verzonden.

Er is ruimte voor veiligheid en hygiëne in elk leidingsysteem.



Voorbeeld hotel: Badkamerinstallatie met dubbele wastafel en doorgaande serie-installatie.

Om ervoor te zorgen dat de volledige inhoud van de leiding bij een automatisch spoelproces tot aan de stijgleiding wordt vervangen, is het TECEprofiel wc-inbouwframe met geïntegreerde hygiënespoeling als laatste verbruiker in de drinkwaterinstallatie geplaatst. Hotelgasten in bezette kamers mogen niet door een automatische hygiënespoeling worden gestoord. Hierbij helpt het spoelprogramma "Weekdagen". In dit programma kan de spoeltijd worden ingesteld op een tijdstip waarop er meestal geen gasten in de kamers zijn (bijv. 11.30 uur).



Voorbeeld openbaar/semiopenbaar gebouw: Doorgaande serie-installatie in een systeem met meerdere toiletten

Om ervoor te zorgen dat de volledige inhoud van de leiding bij een automatisch spoelproces tot aan de stijgleiding wordt vervangen, is het TECEprofiel wc-inbouwframe met geïntegreerde hygiënespoeling als laatste verbruiker in de drinkwaterinstallatie geplaatst. Door het traploos instelbare spoelvolumen kunnen ook grotere leidingvolumes worden vervangen. Bijvoorbeeld in een openbaar toilet met meerdere verbruikers. In openbare en semiopenbare ruimtes is het spoelprogramma "Interval" geschikt om ook kortere gebruiksonderbrekingen te ondervangen.



De kleine oplossing: Hygiënespoeling voor koudwaterleidingen met elektronische wc- of urinoirbediening



Elektronische bedieningsplaten van TECE

Naast vele andere optionele functies kunnen elektronische bedieningsplaten van TECE met een programmeerbare hygiënespoelfunctie worden uitgerust.



TECEfilo-Solid

Met behulp van een magnetische sensor kan er een spoelinterval van 24, 72 of 168 uur en een spoeltijd van 5, 15 of 30 seconden worden geprogrammeerd. Bij een leidingdruk van bijvoorbeeld 4 bar resulteert dit in programmeerbare spoelvolumes van 2,2 tot 13,2 liter.

	Benaming	Bestelnr.
	<p>TECEprofil wc-inbouwframe met uni-spoelkast, met geïntegreerde hygiënespoelfunctie, bouwhoogte 1120 mm</p>	<p>9300100</p>
	<p>TECEprofil Trafo inclusief aansluitkabel</p>	<p>9810010</p>
	<p>TECEprofil aansluitkabel voor gebouwenbeheersysteem</p>	<p>9810011</p>

Meer informatie op
www.tece.nl

TECE GmbH
 T +49 25 72/9 28-0
info@tece.de
www.tece.de

TECE Nederland BV
 T +31 592/41 50 74
info@tece.nl
www.tece.nl

TECE Belgium BVBA
 T +32 2/401 61 37
info@tece.be
www.tece.be